

Features

- Vitreous china.
- Elongated bowl.
- Include French Curve quiet-close elongated seat.
- Include polished chrome trip lever.
- Revolution 360 flushing system.
- Dual flush 3/4.5 liter per flush.
- 305 mm rough-in for S-trap.
- 732 x 411 x 681 mm

Codes/Standards Applicable

Specified model meets or exceeds the following:

- TIS 792-2554
- ASME A112.19.2/CSA B45.1
- GB6925
- CNS 3320

ONE-PIECE TOILET WITH SEAT K-22695X



Technical Information

Fixture:	
Configuration	one-piece, elongated
Water per flush	3/4.5 liter
Passageway	49 mm
Water area	138 x 194 mm
Water depth from rim	164 mm
Seat post hole centers	140 mm

Included Components:	
Tank cover	1371604-SP-**
Quiet-close elongated seat	K-22697K-**
Wax ring assy	1270224
Shut off valve, G1/2" x 1/2"	1265885-SP-**
Water supply hose, stainless	1065832

Specified Model

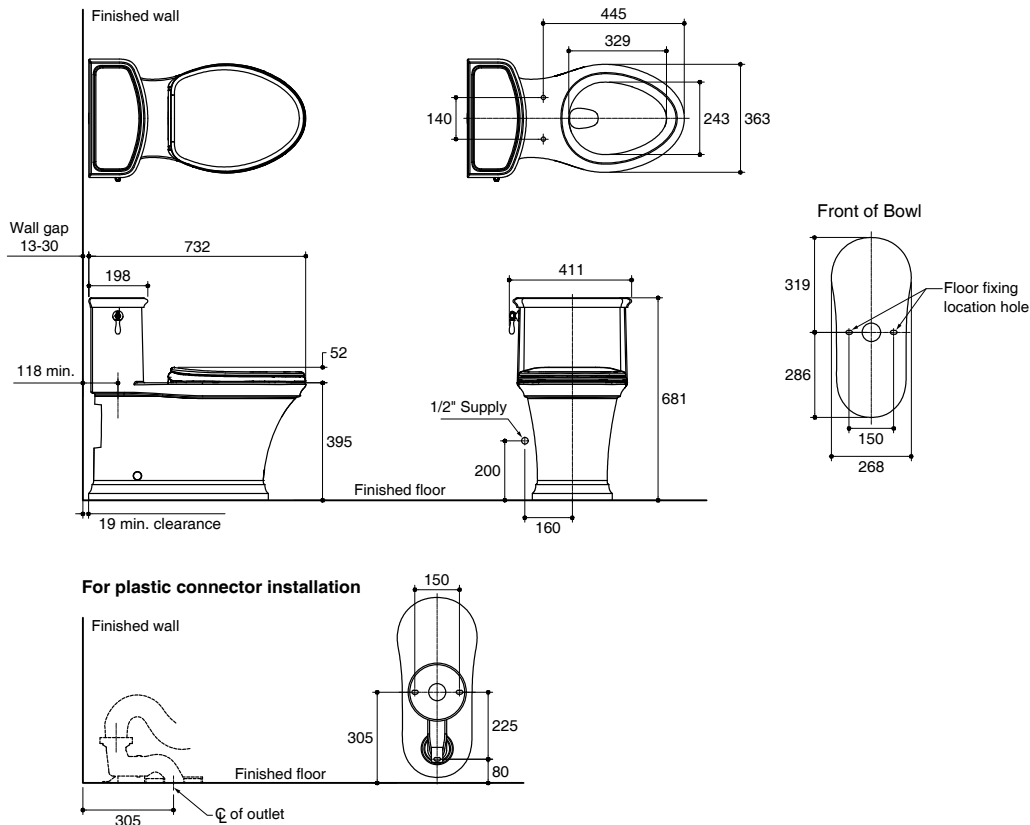
Model	Description	Color/Finishes
K-22695X-S	Harken one-piece toilet, S-trap with Quiet-close seat	0: White

Installation Notes

Install this product according to the installation guide.

Dimensions are approximate. (Do not direct measure a dimensional from picture below.)

Unit: mm



Note: The recommended dimension for installation can be adjusted according to user preferences and layout.

Product Diagram

สุขภัณฑ์ชิ้นเดียวพร้อมฝารองนั่ง K-22695X



คุณลักษณะ

- สุขภัณฑ์เซรามิกประเภทวิเทรียสไชน่า (Vitreous china)
- โถสุขภัณฑ์แบบหน้ายาว
- พร้อมฝารองนั่งเฟรนท์เคิร์ฟแบบกันกระแทก
- พร้อมก้านกดชำระสีโครมเงา
- ระบบชำระล้างเรโวลูชั่น 360
- ใช้น้ำในการชำระล้าง 3/4.5 ลิตร
- ระยะจุดกึ่งกลางท่อน้ำทิ้งถึงผนัง 305 มม. สำหรับการติดตั้งท่อน้ำทิ้งลงพื้น
- 732 x 411 x 681 มม.

มาตรฐาน

คุณสมบัติตามมาตรฐาน

- มอก. 792-2554 • ASME A112.19.2/CSA B45.1
- GB6925 • CNS 3320

ข้อมูลเฉพาะ

สุขภัณฑ์	
ลักษณะ	สุขภัณฑ์ชิ้นเดียว, หน้ายาว
การใช้น้ำชำระล้างต่อครั้ง	3/4.5 ลิตร
ขนาดท่อน้ำทิ้ง	49 มม.
ผิวหน้า	138 x 194 มม.
ความลึกจากขอบโถสุขภัณฑ์ถึงผิวหน้า	164 มม.
ระยะห่างระหว่างรูยึดฝารองนั่ง	140 มม.

ส่วนประกอบสุขภัณฑ์	
ฝาปิดถังพักน้ำ	1371604-SP-**
ฝารองนั่งแบบกันกระแทก	K-22697K-**
ซีเมนต์กันกลิ่น	1270224
วาล์ว เปิด-ปิด น้ำ, G1/2" x 1/2"	1265885-SP-**
สายน้ำดีสแตนเลส	1065832

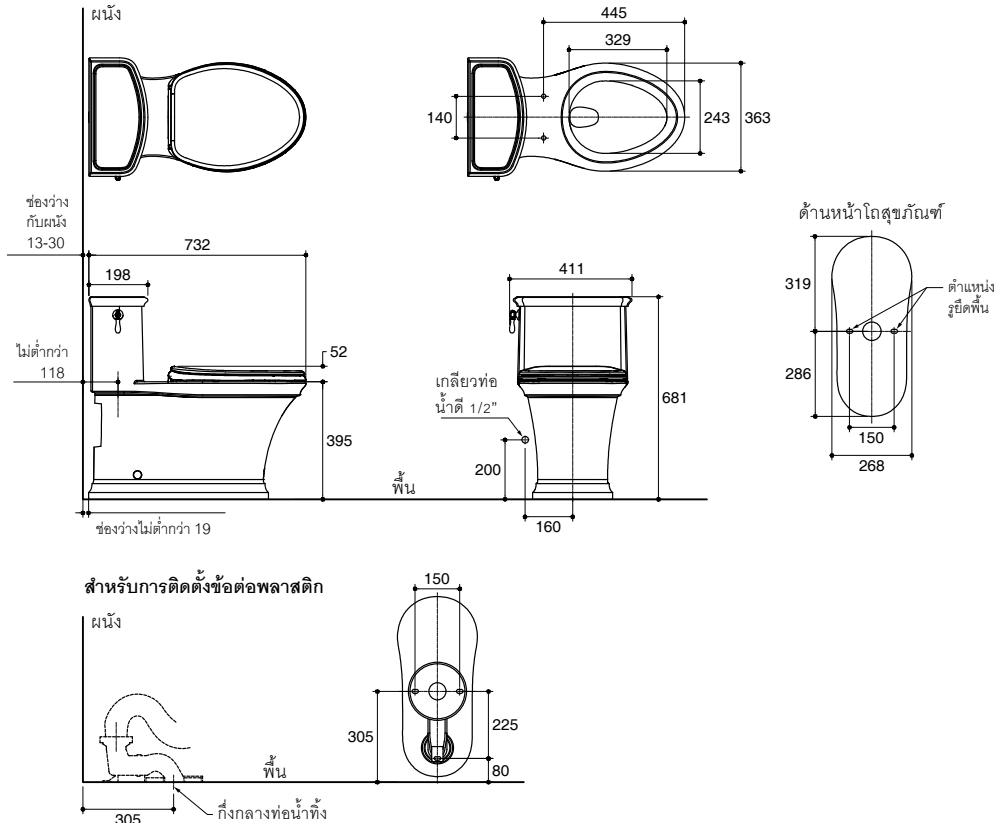
ข้อสังเกตสำหรับการติดตั้ง

ติดตั้งสุขภัณฑ์โดยใช้คู่มือแนะนำการติดตั้ง

รุ่นผลิตภัณฑ์

รุ่น	ชื่อผลิตภัณฑ์	สี/วัสดุเคลือบผิว
K-22695X-S	สุขภัณฑ์แบบชิ้นเดียว รุ่น ฮาร์เคน พร้อมฝารองนั่งแบบกันกระแทก	0: สีขาว

ขนาดระยะแสดงค่าโดยประมาณ (ห้ามวัดขนาดโดยตรงจากภาพด้านล่าง)
หน่วย: มม.



หมายเหตุ: ระยะแนะนำการติดตั้งสามารถปรับได้ตามความเหมาะสมของผู้ใช้งานและพื้นที่ติดตั้ง

ภาพแสดงผลิตภัณฑ์